

Revision	Datum	Änderungen	Beschreibung
V_00	24.09.2014		
V_01	08.06.2015	Kapitel 1.2.1	D-Wert 175 kN hinzu
		Kapitel 1.2.2	Ausführung 50175S1816 hinzu

Version 50S18_E1_R55_012418_00_V01

Inhaltsverzeichnis

1. Allgemeine Hinweise

- 1.1 Bauteilbeschreibung
- 1.2 Typenbezeichnung
 - 1.2.1 Beschreibung der Typenkennzeichnung
 - 1.2.2 Typenübersicht
- 1.3 Identifikation
 - 1.3.1 Zapfen
 - 1.3.2 Flansch

2. Hinweise und Forderungen für den Einbau

- 2.1 Vorschrift für den Anbau
- 2.2 Auslegung
- 2.3 Skizze des Zugsattelzapfen
- 2.4 Einbauvorschlag für Zugsattelzapfen
- 2.5 Anforderungen für die Aufliegerplatte und Einbauhinweise
- 2.6 Schweißnahtdicke
- 2.7 Beschreibung von Schweißverfahren und Schweißqualität
- 2.8 Anzugsmomente der Schraubenverbindungen

3. Hinweise für die Wartung

- 3.1 Prüfintervalle und Pflege
- 3.2 Überprüfung von Verschleißteilen
- 3.3 Grenzmaßlehre

1. Allgemeine Hinweise

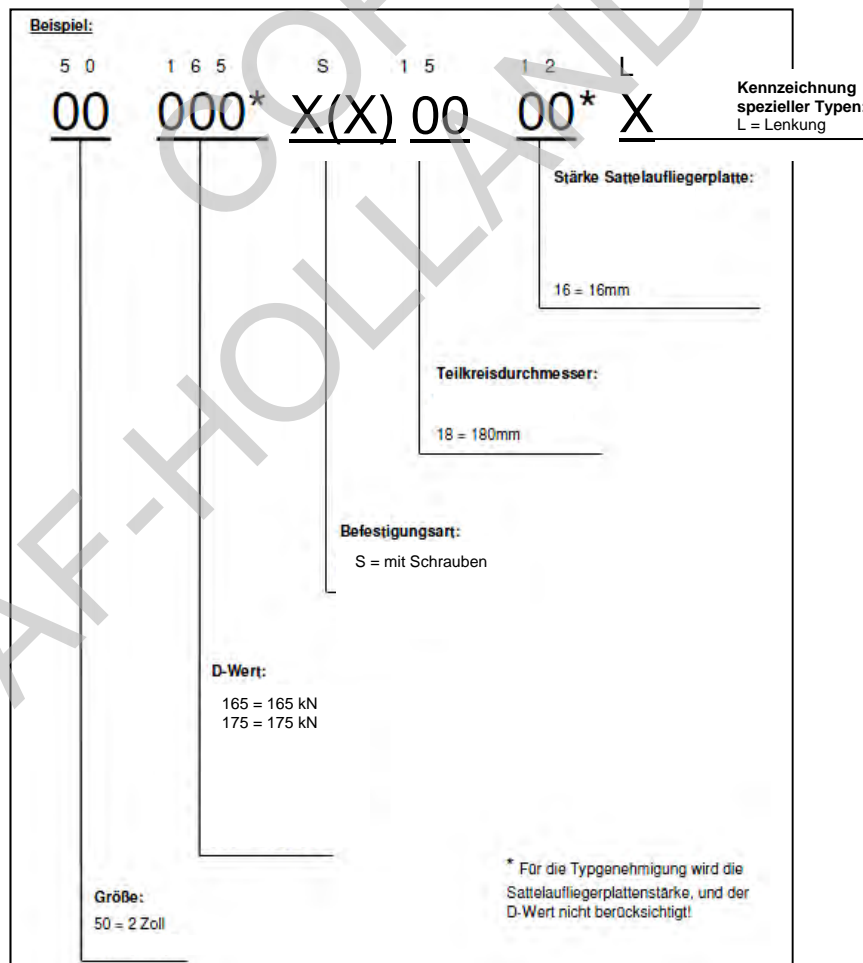
1.1 Bauteilbeschreibung

Der Zugsattelzapfen, bestehend aus Zapfen, Flansch und Schrauben, ist das Verbindungsglied zwischen der auf der Sattelzugmaschine aufgebauten Sattelkupplung und dem Sattelanhänger (Auflieger). Der Flansch wird mit der Aufliegerplatte verschweißt. Die Zugsattelzapfen entsprechen in ihren Maßen unterhalb der Aufliegerplatte DIN 74080, DIN 74083 und ISO 337, ISO 4086.

Zugsattelzapfen sind bauartgenehmigungspflichtige Teile. Beschädigte, verformte sowie reparierte (z.B. geschweißte) Einzelteile entsprechen nicht mehr der erforderlichen Bauartgenehmigung und dürfen somit nicht mehr zum Einsatz gebracht werden. Außerdem gefährden Veränderungen die Verkehrssicherheit. Beim Austausch empfehlen wir die Verwendung von Original Ersatzteilen der SAF-HOLLAND GmbH. Bei Verwendung von Nachbauteilen erlischt unsere Produktgarantie.

1.2 Typenbezeichnung:

1.2.1 Beschreibung der Typenkennzeichnung



V_01

1.2.2 Typenübersicht

Typ 50S18

Typ 50S18				Verbau mit Flansch-Ausführung			
				+GF+		HOLLAND	
Ausführung	Auflieger-Plattenstärke in mm	D-Wert in kN	ECE-Genehmigungsnummer	D-Wert in kN	Typ	D-Wert in kN	Typ
50165S1816	16	165	E1 55R-01 2418	162,4	102 022	165	66
50175S1816		175		nicht möglich			

V_01

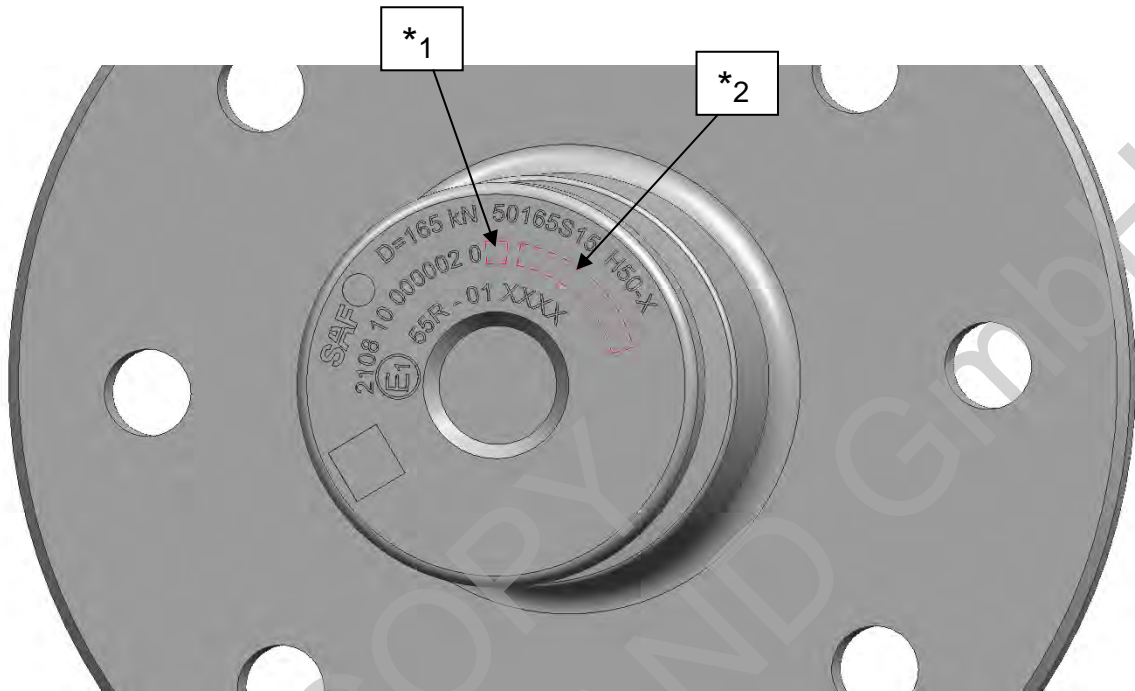
Die Zapfen des SAF-Typs 50S18, Ausführung 50165S1816, dürfen mit den entsprechenden Flansch-Ausführungen von +GF+ und Holland verbaut werden.

SAF-HOLLAND GmbH COPY

1.3 Produktidentifizierung

1.3.1 Zapfen:

Beispiel Ausführung 50165S15



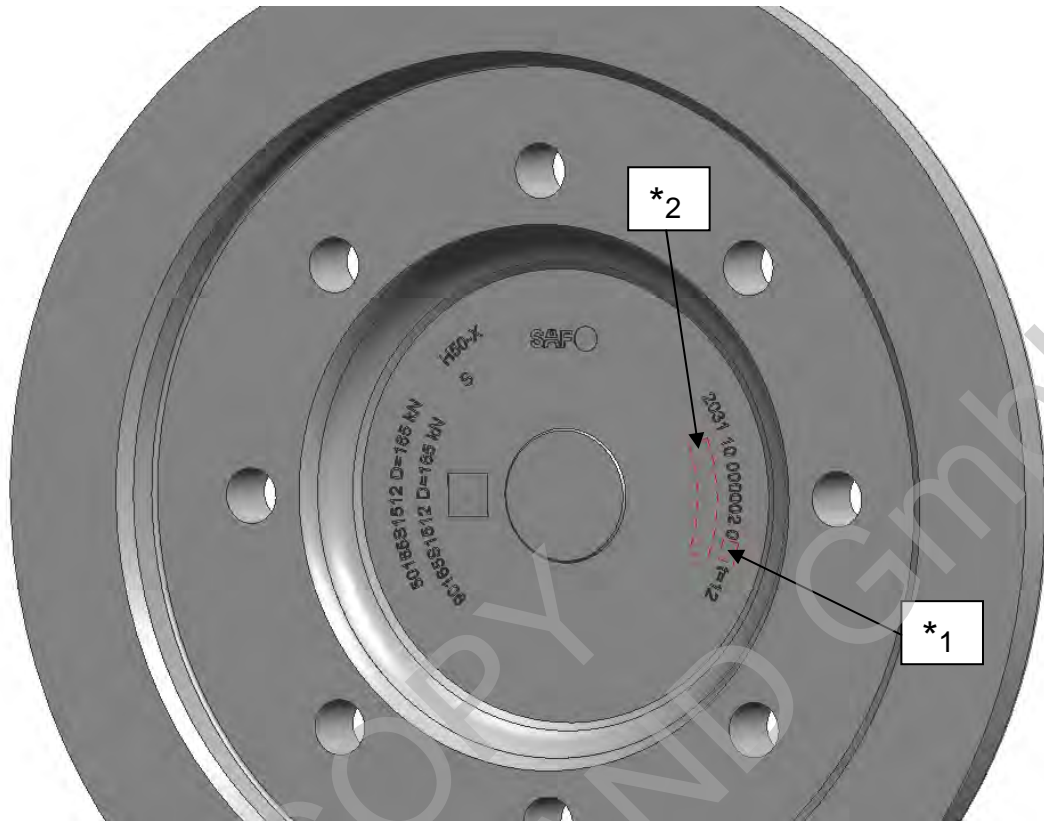
Die Angaben des Zapfens sind auf der Stirn- bzw. Unterseite eingraviert:

Hersteller/Marke:	SAF
zulässiger D-Wert:	D=165kN
Ausführung:	50165S15
Klasse:	H50-X
Teilenummer:	2108 10 000002 0
Revision:	*1
Fertigungsort und Seriennummer:	*2
Genehmigungsnummer:	E1 55R – 01 XXXX

Data-Matrix-Code

beinhaltet Dokumentations- und Fertigungsdaten,
diese werden bei der SAF-HOLLAND GmbH
zentral gespeichert

1.3.2 Flansch:



Die Angaben des Flanschs sind auf der Stirn- bzw. Unterseite eingraviert:

Hersteller/Marke:	SAF
zulässiger D-Wert:	D=165kN
Ausführung:	50165S1512 und 90165S1512
Klasse:	H50-X bzw. S
Teilenummer:	2031 10 000002 0
Revision:	*1
Fertigungsort und Seriennummer:	*2
Aufliegerplattenstärke:	t=12

Data-Matrix-Code

beinhaltet Dokumentations- und Fertigungsdaten, diese werden bei der SAF-HOLLAND GmbH zentral gespeichert

2 Hinweise und Forderungen für den Einbau:

2.1 Vorschrift für den Anbau

Der Anbau der mechanischen Verbindungseinrichtung an das Fahrzeug hat nach den Forderungen des Anhangs 7 der Richtlinie ECE-R 55 zu erfolgen.

2.2 Auslegung:

D-Wert Berechnung:

Der Kennwert für die Belastbarkeit jedes Zugsattelzapfens ist der D-Wert, der am unteren Bund des Zapfens abgelesen werden kann (siehe 1.3.1). Das Gewicht eines Fahrzeuges allein ist kein Äquivalent für die in den Verbindungseinrichtungen auftretenden Kräfte. Erst die Summe der Einflussgrößen bzw. deren Relation bestimmt die Kraft, die auf die Verbindungsrichtung einwirkt. Diese Kraft (Deichselkraft oder kurz D-Wert genannt) hängt mit der Sattelast, dem Gewicht der Sattelzugmaschine und dem Gewicht des Sattelanhängers zusammen und wird auch bei der Typprüfung zugrunde gelegt.

Berechnungsformel:

Der D-Wert lässt sich nach der ECE-R 55 2.11.1 mit folgender Formel errechnen:

$$D = g * \frac{0,6 * T * R}{T + R - U} [kN]$$

$$T = \frac{D (R - U)}{(0,6 * g * R) - D} [kN]$$

$$R = \frac{D (T - U)}{(0,6 * g * T) - D} [kN]$$

Hierbei bedeuten:

- T = zulässiges Gesamtgewicht der Sattelzugmaschine in t
- R = zulässiges Gesamtgewicht des Sattelanhängers in t
- U = zulässige Sattelast in t
- g = 9,81m/s²
- t = Tonne (1000 kg)

Beispielrechnung:

Der Zugsattelzapfen soll an einen Sattelanhänger mit einem zulässigen Gesamtgewicht von 31 t montiert werden, der von einer Sattelzugmaschine mit einem zulässigen Gesamtgewicht von 21 t gezogen wird. Die Sattelast hat ein Gewicht von 14 t.

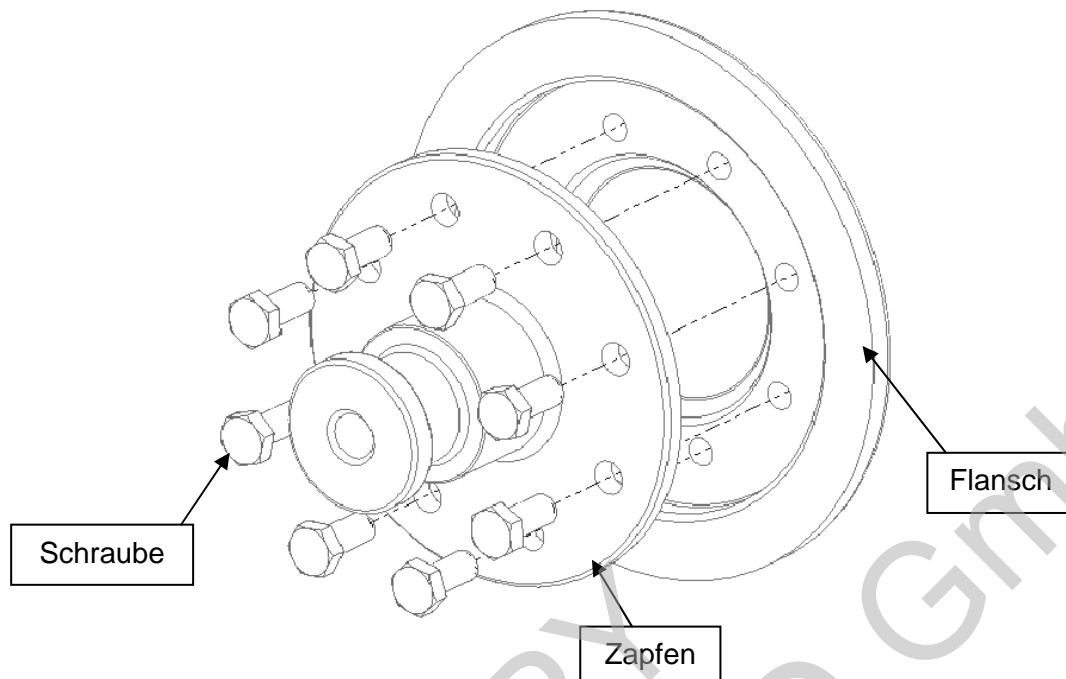
Gesucht: D-Wert

$$D = 9,81 * \frac{0,6 * 21 * 31}{21 + 31 - 14} [kN]$$
$$= 100,8 \text{ kN}$$

Der errechnete D-Wert beträgt 100,8 kN. Der zu verwendende Zugsattelzapfen muss somit einen D-Wert von mindestens 100,8 kN aufweisen.

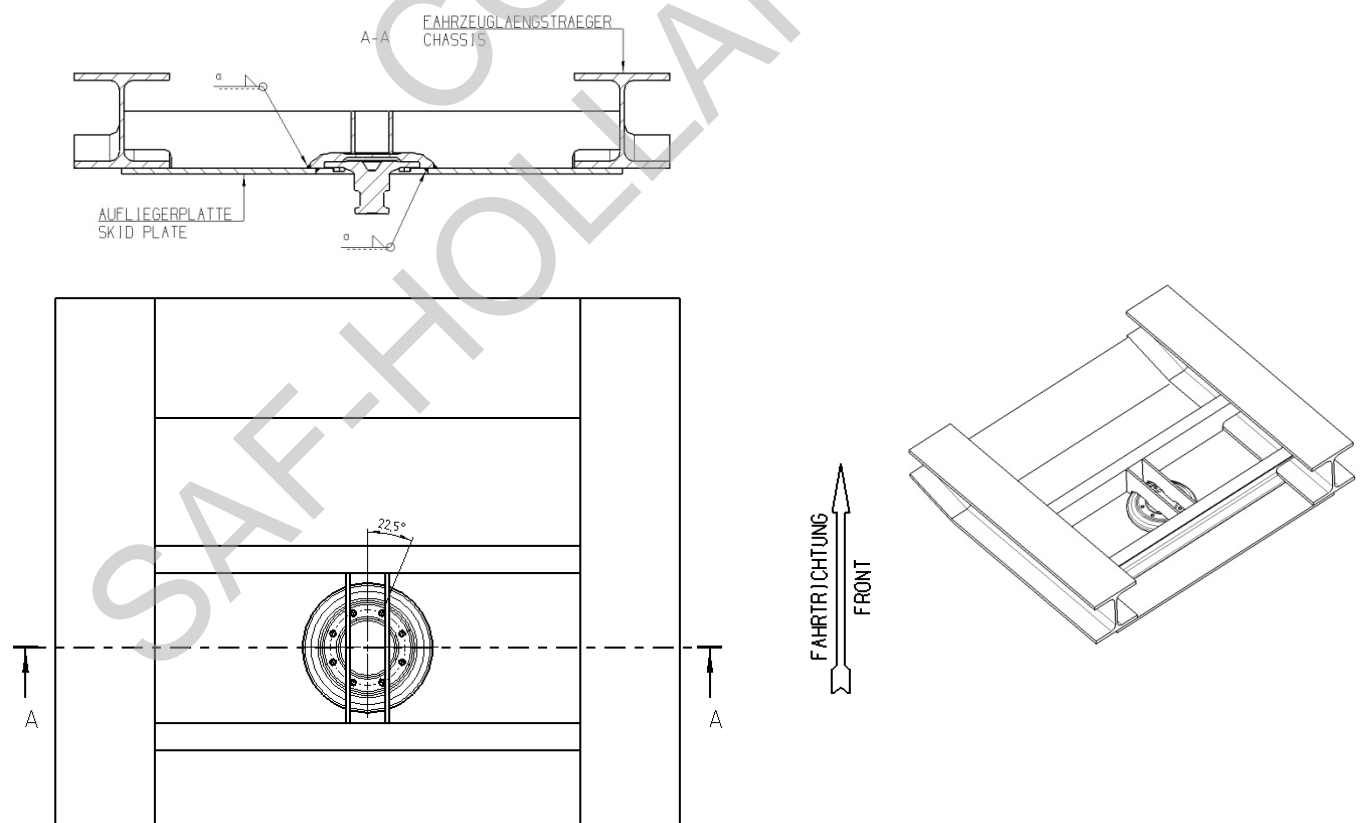
Montage- und Betriebsanleitung

2.3 Skizze des Zugsattelzapfen:



2.4 Einbauvorschlag für Zugsattelzapfen:

Beispiel Ausführung 50165S15



Beispieldarstellungen

2.5 Anforderungen für die Aufliegerplatte und Einbauhinweise:

Die Aufliegerplatte muss plan sein und darf weder Schweißnähte noch scharfe Kanten aufweisen. Unebene Aufliegerplatten bewirken einen unruhigen Lauf des Sattelkraftfahrzeuges, ein Wanken des Sattelanhängers und einen großen Verschleiß an der Sattelkupplungsplatte, am Verschluss und am Zugsattelzapfen.

Die Sattelkupplung soll von der Aufliegerplatte in jeder Stellung vollständig überdeckt werden. Wir empfehlen, die Aufliegerplatten vorne, also an der Auffahrseite, nach oben abzukanten oder stark anzuschrägen.

Die Zugsattelzapfen entsprechen den gültigen Normen, denen zufolge der Zapfen im eingebauten Zustand um ein toleriertes Längenmaß aus der Aufliegerplatte ragen muss. Vor dem Einbau sind daher die Planheit sowie die Stärke der Aufliegerplatte zu prüfen.

Es ist zu beachten, dass sowohl die Aufliegerplatte als auch die Aufnahme des Zugsattelzapfens der Belastung und dem jeweiligen D-Wert entsprechend ausgesteift sein müssen.

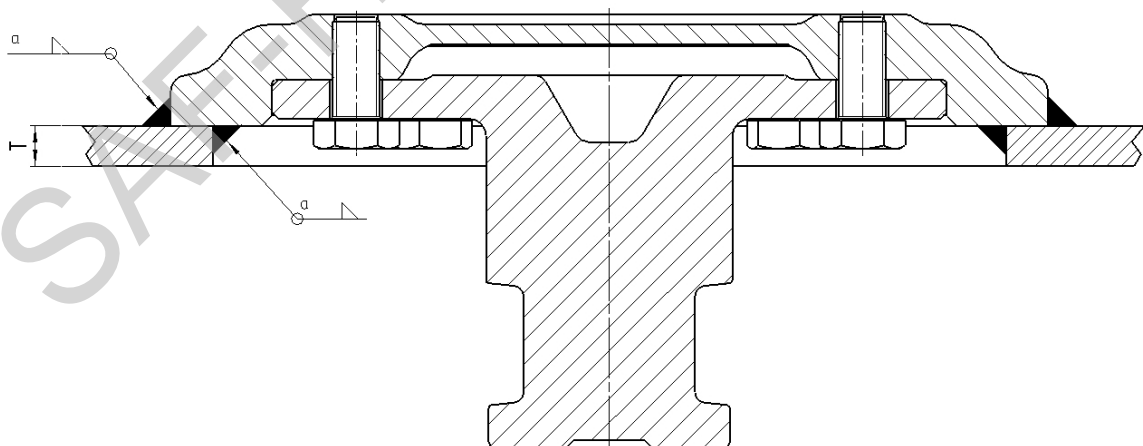
Aus Festigkeitsgründen empfehlen wir eine Plattenstärke von 12 mm bei 2" und 16 mm bei 3,5" Zugsattelzapfen zu verwenden. Werden geringere Plattenstärken verwendet, muss die Aussteifung des Zugsattelzapfens entsprechend ausgelegt werden. Empfohlenes Material der Aufliegerplatte S355J2.

2.6 Schweißnahtdicke

Empfohlene Schweißnahtdicken "a" zum einschweißen des Flanschs:

Die Schweißnahtdicke ist abhängig von der Kombination aus Plattenstärke des Aufliegers und entsprechendem Flansch.

Aufliegerplattenstärke T in mm	Nahtdicke "a" in mm
6	4
8	5
10	7
12	8
16	8



2.7 Beschreibung von Schweißverfahren und Schweißqualität:

Beim einschweißen des Flanschs sind folgende Schweißverfahren und Zusatzwerkstoffe zulässig:

- Schweißverfahren: MAG C (135)
- Schutzgas: M 21 oder 92%Ar+ 8% CO²
- Zusatzwerkstoff: nach EN ISO 14341 : 2008
- Schweißdraht:
 - EMK 8 von Böhler
 - Normag 3 von Thyssen
 - Carbofil 1 von Oerlikon
 - oder gleichwertige, vom TÜV zugelassene Fabrikate

Die Zugsattelzapfen müssen zentrisch und plan eingesetzt werden, desweiteren ist der winklige Sitz zu kontrollieren. Die eingebauten Zapfen sind vor Schweißspritzern zu schützen.

Erforderliche Schweißqualität nach DIN EN ISO 5817-B.

2.8 Anzugsmomente der Schraubenverbindungen:

Der Zugsattelzapfen ist mit einer lösbaren Schraubenverbindung ausgestattet. Dabei gilt:

Zapfen	Typ	Benennung	Anzugsdrehmoment (Nm)	Schlüsselweite (SW)
2"	50S18	Sechskantschraube M20x50 – 10.9 DIN 933	530±30	30

Achtung: Nach einer Demontage müssen bei der Neumontage die alten Schrauben **immer** gegen neue Original SAF-HOLLAND Schrauben ersetzt werden!

3 Hinweise für die Wartung:

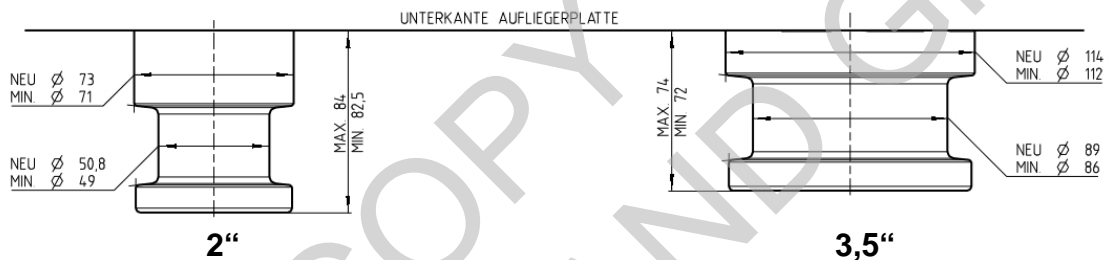
3.1 Prüfintervalle und Pflege:

Der Zugsattelzapfen und dessen Aufnahmekonstruktion sind je nach Einsatzbedingungen, spätestens jedoch nach 50.000 km, bzw. einem halben Jahr auf Verschleiß, Beschädigung bzw. Anrisse zu prüfen und gegebenenfalls zu erneuern. Vor Inbetriebnahme des Sattelanhängers ist der Zapfen mit einem Langzeit-Hochdruckfett mit Molybdän oder Graphit-Zusatz gut einzufetten. Reichliche Schmierung des Zugsattelzapfens und der Sattelkupplung ist entscheidend für die Lebensdauer dieser Sicherheitselemente

3.2 Überprüfung von Verschleißteilen:

Kupplungsverschluss und Zugsattelzapfen unterliegen während des Betriebes einem gewissen Verschleiß.

Werden die untenstehenden Grenzwerte unterschritten, muss der Zapfen durch ein Original SAF-HOLLAND Ersatzteil ersetzt werden.



3.3 Grenzmaßlehre:

Unsere Prüflehren für 2" und 3,5" Zugsattelzapfen sowie für Sattelkupplungen erleichtern Ihnen das Feststellen der Verschleiß-Grenzmaße. Der Zugsattelzapfen ist auf Verformungen und festen Sitz zu prüfen.

Teilenummern:

2" : 659 920 032

3,5" : 659 920 033

Bedienungshinweise:

Die Grenzmaßlehre darf mit ihren Schnäbeln nicht über den Zugsattelzapfen gleiten. In Längs- und Querrichtung sowie auf verschiedenen Höhen messen.

