



# Kraftfahrt-Bundesamt

DE-24932 Flensburg



## MITTEILUNG

ausgestellt von:

**Kraftfahrt-Bundesamt**

**über die Erweiterung der Bestätigung**

eines Prüfprotokolls gemäß **Anhang 11 Anlage 2 Punkt 3.9.** der ECE  
Regelung Nr. 13 für **eine Bezugsachse/Bezugsbremse**

## COMMUNICATION

issued by:

**Kraftfahrt-Bundesamt**

**on the extension of the confirmation**

of a Test Report regarding **Annex 11 Appendix 2 item 3.9.** of ECE  
Regulation No. 13 for a **reference axle/brake**

Nummer der Bestätigung: **110114**  
Confirmation No.:

Erweiterung Nr.: **01**  
Extension No.:

1. Fabrikmarke (Handelsname des Herstellers):  
Make (trade name of manufacturer):  
**SAF**
2. Typ:  
Type:  
**Bremse SNK 367x180; TDB0459**
3. Name und Anschrift des Herstellers:  
Name and address of manufacturer:  
**SAF-HOLLAND GmbH**  
**DE-63856 Bessenbach-Keilberg**
4. Gegebenenfalls Name und Anschrift des Vertreters des Herstellers:  
If applicable, name and address of manufacturer's representative:  
**entfällt - not applicable**
5. Für die Durchführung der Prüfungen zuständiger technischer Dienst:  
Technical service responsible for carrying out the tests:  
**TÜV Nord Mobilität GmbH & Co. KG Institut für Fahrzeugtechnik und Mobilität**  
**DE-45307 Essen**



# Kraftfahrt-Bundesamt

DE-24932 Flensburg

2

Nummer der Bestätigung: 110114, Erweiterung 01  
Confirmation No.:

6. Datum des Prüfprotokolls:  
Date of test report:  
**14.05.2018**
7. Nummer des Prüfprotokolls:  
Number of test report:  
**TDB0459**
8. Gegebenenfalls Bemerkungen:  
Remarks (if any):  
**keine - none**
9. Ort: **DE-24932 Flensburg**  
Place:
10. Datum: **21.06.2018**  
Date:
11. Unterschrift: **Im Auftrag**  
Signature:

*Kleist*  
(Kleist)



SAFE-COPY-LAND GmbH



# Kraftfahrt-Bundesamt

DE-24932 Flensburg

## Inhaltsverzeichnis zu den Beschreibungsunterlagen Index to the information package

Zur ECE-Bestätigung Nr.: **110114, Erweiterung 01**  
To ECE confirmation No.:

Ausgabedatum: **23.10.2013**  
Date of issue:

letztes Änderungsdatum: **21.06.2018**  
last date of amendment:

1. Nebenbestimmungen und Rechtsbehelfsbelehrung  
Collateral clauses and instruction on right to appeal
  
2. Beschreibungsbogen Nr.: Datum:  
Information document No.: Date:  
**SAF\_SNK3718/TDB0459\_V0.0** **29.07.2013**  
  
**SAF\_SNK367x180/TDB0459\_V0.1** letztes Änderungsdatum: **17.11.2017**  
last date of amendment:
  
3. Prüfbericht(e) Nr.: Datum:  
Test report(s) No.: Date:  
**TDB0459** **01.08.2013**  
**TDB0459** **14.05.2018**
  
4. Beschreibung der Änderungen:  
Description of the modifications:  
**siehe Anlage - see enclosure**



# Kraftfahrt-Bundesamt

DE-24932 Flensburg

---

Nummer der Bestätigung: 110114, Erweiterung 01  
Number of the Confirmation:

- Anlage -

## Rechtsbehelfsbelehrung

Gegen diese Bestätigung kann innerhalb eines Monats nach Bekanntgabe Widerspruch erhoben werden. Der Widerspruch ist beim **Kraftfahrt-Bundesamt, Fördestraße 16, DE-24944 Flensburg**, schriftlich oder zur Niederschrift einzulegen.

- Attachment -

## Instruction on right to appeal

This Confirmation can be appealed within one month after notification. The appeal is to be filed in writing or as a transcript at the **Kraftfahrt-Bundesamt, Fördestraße 16, DE-24944 Flensburg**.

SAF-HOLLAND GmbH  
COPY

**Test Report**  
**/Prüfprotokoll/**  
**/Procès-Verbal d'Essai/**  
**/Verbale di Prova/**  
**/Acta de Ensayo/**  
**/Relatório de Ensaio/**



TÜV NORD Mobilität  
GmbH & Co. KG  
IFM – Institut für  
Fahrzeugtechnik und Mobilität

Adlerstraße 7  
45307 Essen

Tel. : +49 (0) 201 825-4108  
Fax : +49 (0) 201 825-4185

www.tuev-nord.de  
Corporate seat: Hannover  
Commercial Register section  
HRA 27006

Management:  
Hartmut Abeln  
Thorsten Walingner

**Nr. TDB0459**

**for application of Annex 11 appendix 3,  
UNECE Regulation No. 13**

*/zur Anwendung von Anhang 11 Anlage 3  
UNECE Regelung Nr. 13/*

*/en application de l'Annexe 11 Appendice 3  
UNECE Règlement 13/*

*/in applicazione dell'Allegato 11 Appendice 3  
UNECE Regolazione 13/*

*/en aplicación de Anexo 11 Apéndice 3  
UNECE Regulación 13/*

*/para aplicação do Anexo 11 Apêndice 3  
UNECE Regulação 13/*

<b>REASON FOR THE EXTENSION:</b>	Update of the regulation 4. / 4.1 Update Annex 1
<b>/GRUND DER ERWEITERUNG</b>	Aktualisierung der Vorschrift 4./4.1 Aktualisierung Anlage 1
<b>/MOTIF DE L'EXTENSION</b>	Mise en jour de l'état de la réglementation 4./4.1 Mise en jour Appendice 1
<b>/MOTIVO PER L'ESTENSIONE</b>	Aggiornamento di regolazione 4./4.1 Aggiornamento Appendice 1
<b>/MOTIVO DE LA EXTENSIÓN</b>	Actualización de las regulaciones 4./4.1 Actualización Apéndice 1
<b>/RAZÃO PARA A EXTENSÃO</b>	Atualização do regulamentos 4./4.1 Atualização Apêndice 1

**0 BASE PART:** ID4-TDB0459

**/GRUNDNUMMER:**  
**/NUMÉRO DE BASE:**  
**/NUMERO DI BASE:**  
**/NUMERO DE BASE**  
**/NÚMERO DE BASE**

**SUFFIX:** 01  
**/SUFFIX**  
**/SUFFIXE**  
**/SUFFISSO**  
**/SUFUJO**  
**/SUFIXO**

**TEST CODE :** 20130801  
**/PRÜFCODE**  
**/CODE D'ESSAI**  
**/CODICE DELLA PROVA**  
**/CÓDGO DE ENSAYO**  
**/CÓDIGO DE ENSAIO**

## INFORMATIONS ON THE AXLE according to annex 11, point 3.7.1:

*/INFORMATIONEN ANGABEN AUF DER ACHSE gemäß Anhang 11, Punkt 3.7.1*

*/INFORMATIONS SUR L'ESSIEU selon annexe 11, point 3.7.1*

*/INFORMAZIONI SUL ASSALE secondi allegati 11, punto 3.7.1*

*/INFORMACIÓN EN EL EJE según anexo 11 punto 3.7.1*

*/INFORMAÇÃO NO EIXO segundo Anexo 11 ponto 3.7.1*

<b>ID1-</b>	<p>=&gt; see Test record Point A 2.0 /=&gt; siehe Prüfaufzeichnung Punkt A 2.0 /=&gt; voir documentation de l'essai point A 2.0 /=&gt; vedi documentazione della prova punto A 2.0 /=&gt; véase registro de ensayo punto A 2.0 /=&gt; ver o registro de ensaio ponto A 2.0</p>
<b>ID2-</b>	<p>SNK367x180</p>
<b>ID3-</b>	<p>=&gt; see Test record Point A 2.0 /=&gt; siehe Prüfaufzeichnung Punkt A 2.0 /=&gt; voir documentation de l'essai point A 2.0 /=&gt; vedi documentazione della prova punto A 2.0 /=&gt; véase registro de ensayo punto A 2.0 /=&gt; ver o registro de ensaio ponto A 2.0</p>
<b>ID4-</b>	<p>TDB0459</p>

## 1 GENERAL INFORMATION

*/ALLGEMEINE INFORMATIONEN*

*/INFORMACIONES GÉNERALES*

*/INFORMAZIONI GENERALI*

*/INFORMACIÓN GENEAL*

*/INFORMAÇÃO GERAL*

### 1.1 Axle Manufacturer:

SAF-HOLLAND GmbH

*/Achshersteller*

Hauptstr. 26

*/Fabricant d'essieux*

63856 Bessenbach

*/Fabbricante di assali*

*/Fabricante de eje*

*/Fabricante do eixo*

### 1.1.1 Make:

SAF

*/Fabrikmarke*

*/Marque*

*/Marca*

*/Marca*

*/Marca*

### 1.2 Brake Manufacturer:

=> 1.1

*/Bremsenhersteller*

*/Fabricant du frein*

*/Fabbricante del freno*

*/Fabricante de freno*

*/Fabricante do freio*

**1.2.1 Brake identifier:** ID2-SNK367x180

*/Bremskennzeichner  
/Identification de frein  
/Identificazione del freno  
/Identificación do freio  
/Identificação do freio*

**1.2.2 Automatic brake adjustment device:** not integrated

*/Automatische Nachstelleinrichtung der Bremse nicht integriert  
/Dispositif de réglage automatique de frein non intégré  
/Dispositivo di registrazione automatico del freno non integrato  
/Dispositivo para ajuste automáticamente el freno non integrado  
/Dispositivo de ajuste automáticamente o freio non integrado*

**1.3 Manufacturer's Information Document:** SAF\_SNK367x180/TDB0459\_V0.1 / 17.11.2017

*/Hersteller Informationsdokument SAF\_SNK367x180/TDB0459\_V0.1 / 17.11.2017  
/Fiche d'information de fabricant SAF\_SNK367x180/TDB0459\_V0.1 / 17.11.2017  
/Documento d'Informazione di fabbricante SAF\_SNK367x180/TDB0459\_V0.1 / 17.11.2017  
/Documento de Información del Fabricante SAF\_SNK367x180/TDB0459\_V0.1 / 17.11.2017  
/Documento de Informação de Fabricante SAF\_SNK367x180/TDB0459\_V0.1 / 17.11.2017*

**2. TEST RECORD:**

*/PRÜFAUFZEICHNUNG  
/DOCUMENTATION D'ESSAI  
/DOCUMENTAZIONE DELLA PROVA  
/DOCUMENTACIÓN DE ENSAYO  
/DOCUMENTAÇÃO DE ENSAIO*

**A 2.0 INFORMATIONS ON THE AXLE** according to annex 11, point 3.7.1:

*/INFORMATIONEN ANGABEN AUF DER ACHSE gemäß Anhang 11, Punkt 3.7.1  
/INFORMATIONS SUR L'ESSIEU selon annexe 11, point 3.7.1  
/INFORMAZIONI SUL'ASSALE secondi allegati 11, punto 3.7.1  
/INFORMACIÓN EN EL EJE según anexo 11 punto 3.7.1  
/INFORMAÇÃO NO EIXO segundo Anexo 11 ponto 3.7.1*

<b>ID1-</b>	SNK3718
<b>ID2-</b>	SNK367x180
<b>ID3-</b>	10006 <sup>*)</sup>
<b>ID4-</b>	TDB0459

**A 2.1 Test code:** 20130801

*/Prüfcode  
/Code d'essai  
/Codice della prova  
/Código de ensayo  
/Código de ensaio*

**\*)** Without decimal notation for ID3- // Schreibweise für ID3- ohne Nachkommastellen // Sans la notation décimale pour ID3-  
Senza la notazione decimale per ID3- // Sin la notación decimal para ID3- // Sem notação decimal para ID3-

**A 2.2 Test specimen:**

*/Prüfmuster  
/Échantillon  
/Campione  
/Especimen  
/Amostra*

**A 2.2.1 Axle**

*/Achse  
/Essieu  
/Assale  
/Eje  
/Eixo*

**A 2.2.1.1 Axle identifier:**

ID1-SNK3718

*/Achskennzeichnung  
/Identification d'essieu  
/Identificazione dell'assale  
/Identificación do eje  
/Identificação do eixo*

**A 2.2.1.2 Identification of the test axle:**

S/N 81 07 1 144

*/Kennzeichnung der Prüfachse  
/Identification d'essieu éprouvé  
/Identificazione d'assale provato  
/Identificación del eje de ensayo  
/Identificação do eixo de ensaio*

**A 2.2.1.3 Test axle load  $F_e$ :**

ID3-10006,2 [daN]

*/Prüfachslast  $F_e$ ;  
/Charge d'essieu d'essai  $F_e$   
/Carico d'assale di prova  $F_e$   
/Carga de eje d'ensayo  $F_e$   
/Carga de eixo de ensaio  $F_e$*

**A 2.2.2 Brake**

*/Bremsen  
/Frein  
/Freno  
/Freno  
/Frêio*

**A 2.2.2.1 Brake identifier:**

ID2-SNK367x180

*/Bremsenkennzeichnung  
/Identification de frein  
/Identificazione del freno  
/Identificación de freno  
/Identificação do freio*



#### A 2.2.2.2 Identification of the tested brake:

*/Kennzeichnung der Prüfbremse  
/Identification du frein éprouvé  
/Identificazione del freno provato  
/Identificación del freno de ensayo  
/Identificação do freio de ensaio*

<b>Make:</b> <i>/Fabrikmarke /Marque /Marca /Marca /Marca</i>	SAF
<b>Type:</b> <i>/Typ /Type /Tipo /Tipo /Tipo</i>	SNK367x180
<b>Model:</b> <i>/Ausführung /Modèle /Modello /Modelo /Modelo</i>	---
<b>Serialnumber (Test Axle):</b> <i>/Seriennummer (Prüfachse) /Numéro de série (de l'essieux éprouvé) /Numero di serie (d'assale provato) /Número de serie (del eje de ensayo) /Número de série (do eixo de ensaio)</i>	⇒ A2.2.1.2

#### A 2.2.2.3 Maximum stroke capability of the brake: --- [mm]

*/Maximle Hubaufnahme  
/Capacité de course maximum du frein  
/Capacità di corsa massima del freno  
/Capacidad de recorrido máxima del freno  
/Capacidade de curso máxima do freio*

#### A 2.2.2.4 Effective length of the camshaft: 658 [mm]

*/Effektive Nockenwellenlänge  
/Longueur effective d'arbre à cames  
/Lunghezza efficace dell'albero a camme  
/Longitud eficaz del árbol de levas  
/Comprimento eficaz do árvore de cames*

#### A 2.2.2.5 Material variation: [---]

*/Werkstoffvariation  
/Variation du matériel  
/Variazione di materiale  
/Variación material  
/Variação material*

#### A 2.2.2.6 Brake drum

*/Bremstrommel  
/Tambour de frein  
/Tamburo del freno  
/Tambor de freno  
/Tambor do freio*

**A 2.2.2.6.1 Actual test mass of the brake drum<sup>1)</sup>:** 38,3 [kg]

*/Gemessenes Prüfgewicht der Bremsstrommel  
/Masse réelle de tambour de frein de l'essai  
/Massa effettiva del tamburo di freno durante la prova  
/Peso de prueba actual del tambor de freno  
/Massa de experiència real do tambor de freio*

**A 2.2.2.6.2 Nominal external diameter of the brake disc:** --- [mm]

*/Nominaler Aussendurchmesser der Bremsstrommel  
/Diamètre extérieur nominal du tambour de frein  
/Diametro esterno nominale del tamburo del freno  
/Diámetro exterior nominal del disco de freno  
/Diâmetro externo nominal do disco de freio*

**A 2.2.2.6.3 Type of the disc cooling:** [---]

*/Art und Weise der Brems Scheibenkühlung  
/Manière de refroidissement de disque de frein  
/Modo di raffreddamento del disco freno  
/Modo de refrigeración de disco de freno  
/Maneira di resfriamento do disco de freio*

**A 2.2.2.6.4 Integrated Hub:** [---]

*/Integrierter Radnabe:  
/Moyeu du roue intégrée:  
/Mozzo integrato  
/Cubo de rueda integrado  
/Cubo da roda integrado*

**A 2.2.2.6.5 Brake disc with integrated drum:** [---]

*/Brems Scheibe mit integrierter Trommel  
/Disque de frein avec tambour integrer  
/Disco del freno con tamburo integrado  
/Disco de freno con tambor integrado  
/Disco de freio com o tambor integrado*

**A 2.2.2.6.6 Geometric relationship between disc friction surfaces and disc mounting:**

*/Geometrische Beziehung zwischen Reibring und Scheibenanbindung  
/Rapport géométrique entre la surface de friction de disque et accolage de disque  
/Rapporto geometrico tra superficie d'attrito di disco e connessione del disco  
/Relación geometrica entre superficie de fricción de disco y conexión de disco  
/Relação geométrica entre superfície de fricção de disco e conexão de disco.*

[---]

<sup>1)</sup> Test mass may deviated by +/- 5 % of the nominal mass / Das Prüfgewicht darf um +/- 5% von der Nominalmasse abweichen  
/La masse réelle peut être dévier par +/- 5% de la masse nominale / La massa effettiva può essere deviare da +/- 5% della massa nominale  
/El peso reale de ensayo debe diferir de +/-5% del peso nominal /A massa de ensaio real pode diferir de +/- 5% do massa nominale.

**A 2.2.2.6.7 Base Material:**

*/Grundwerkstoff*  
*/Matériau de base*  
*/Materiale di base*  
*/Material basico*  
*/Material basico*

Grey cast iron  
*Gusseisen (Grauguss)*  
*Fonte (fonte grise)*  
*Ghisa (ghisa grigia)*  
*Hiero fundido (fundición gris)*  
*Ferro fundido (fundição cinza)*

**A 2.2.2.7 Brake lining**

*/Bremsbelag*  
*/Garniture du frein*  
*/Guarnizioni frenanti*  
*/Forro de freno*  
*/Lonas de freio*

**A 2.2.2.7.1 Manufacturer:**

*/Hersteller*  
*/Fabricant*  
*/Fabbricante*  
*/Fabricante*  
*/Fabricante*

Bremsskerl  
Reibbelagwerke- Emmerling  
GmbH & Co KG  
D- 31629 Estorf-Leesering

**A 2.2.2.7.2 Make:**

*/Fabrikmarke*  
*/Marque*  
*/Marca*  
*/Marca*  
*/Marca*

Bremsskerl

**A 2.2.2.7.3 Type:**

*/Typ*  
*/Type*  
*/Tipo*  
*/Tipo*  
*/Tipo*

BK6386

**A 2.2.2.7.4 Method of attachment:**

*/Befestigungsart*  
*/Mode de fixation*  
*/Sistema di fissaggio*  
*/Modo de fijación*  
*/Modo de fixação*

Riveted  
*Genietet*  
*Rivé*  
*Rivettato*  
*Remachar*  
*Rebitado*

**A 2.2.2.7.5 Brake lining dimensions and other details**

see Information Document SAF\_SNK367x180/TDB0459\_V0.1 / 17.11.2017

*/Abmessungen und weitere Angaben zum Bremsbelag*  
*siehe Informationsdokument SAF\_SNK367x180/TDB0459\_V0.1 / 17.11.2017*

*/Dimensions et d'autre détails du garniture du frein*  
*voir Fiche d'information SAF\_SNK367x180/TDB0459\_V0.1 / 17.11.2017*

*/Dimensioni e altri dettagli di guarnizioni frenanti*  
*vedi documento d'informazione SAF\_SNK367x180/TDB0459\_V0.1 / 17.11.2017*

*/Dimensiones y otros detalles de forro de freno*  
*véase documento de información SAF\_SNK367x180/TDB0459\_V0.1 / 17.11.2017*

*/Dimensões e outros detalhes de lonas de freio*  
*veja documento de informação SAF\_SNK367x180/TDB0459\_V0.1 / 17.11.2017*

**A 2.2.2.7.6 Basic material of back plate:** [----]

*/Grundmaterial der Rückenplatte  
/Matière fondamentale e de support  
/Materiale fondamentale del supporto  
/Material básico de soporte  
/Material básico do suporte*

**A 2.2.3 Automatic brake adjustment device**

*/Automatische Nachstelleinrichtung der Bremse  
/Dispositif de réglage automatique de frein  
/Dispositivo di registrazione automatico del freno  
/Dispositivo para ajustar automáticamente de freno  
/Dispositivo para regulação automaticamente de freio*

**A 2.2.3.1 Manufacturer:**

Haldex Brake Products AB  
SE-26 124 Landskrona

*/Hersteller:  
/Fabricant  
/Fabbricante  
/Fabricante  
/Fabbricante*

**A 2.2.3.2 Make:**

Haldex

*/Fabrikmarke:  
/Marque:  
/Marca:  
/Marca  
/Marca*

**A 2.2.3.3 Type:**

AA1

*/Typ:  
/Type:  
/Tipo:  
/Tipo  
/Tipo*

**A 2.2.3.4 Version:**

SAF  
XXXXXXXXXXXX-P06  
7XXXX XXX

*/Ausführung:  
/Version:  
/Versione:  
/Versión  
/Versão*

**A 2.2.4 Wheel(s)**

*/Rad  
/Roue  
/Ruota  
/Rueda  
/Roda*

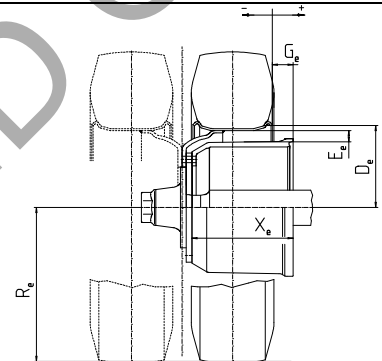
#### A 2.2.4.1 Reference tyre rolling radius ( $R_e$ ) at test axle load ( $F_e$ )

*/Referenz-Reifenhalbmesser ( $R_e$ ) bei Prüflast ( $F_e$ )*  
*/Réf rence rayon de pneu ( $R_e$ ) en charge d'essai ( $F_e$ )*  
*/Raggio di pneumatico di riferimento ( $R_e$ ) a carico di prova ( $F_e$ )*  
*/Radio de neum tico de referencia ( $R_e$ ) en carga de ensayo ( $F_e$ )*  
*/Raio de pneum tico de refer ncia ( $R_e$ ) em carga de ensaio ( $F_e$ )*

$R_e$	$F_e$	$P_e$
518 [mm]	10006,2 [daN]	10200 [kg]

#### A 2.2.4.2 Data of the fitted wheel during testing

*/Daten des montierten Rades w hrend der Pr fung*  
*/Donn es de la roue mont e pendant l'essai*  
*/Dati della ruota montata durante la prova*  
*/Datos de la rueda montada durante las pruebas*  
*/Dados da roda montada durante a prova*

$X_e$	: 225	mm	
$D_e$	: 495,3	mm	
$E_e$	: 12	mm	
$G_e$	: 25	mm	
<b>Tyre (mounted)</b> <i>/Reifen (montiert)</i> <i>/Pneu (mont�)</i> <i>/Pneumatico (montato)</i> <i>/Neum�tico (montado)</i> <i>/Pneum�tico (montado)</i>	: 285/70 R 19,5		<p>*Abstract illustration            * Allgemeine Darstellung            * Illustration g�n�rale            * Illustrazione generale            * Presentaci�n general            * Apresenta�o geral</p>
<b>Rim (mounted)</b> <i>/Felge (montiert)</i> <i>/Jante (mont�)</i> <i>/Cerchione (montato)</i> <i>/lanta (montado)</i> <i>/Jante (montado)</i>	: 19,5 x 7,5		

#### A 2.2.5 Brake lever length: 140 [mm]

*/Bremshebell nge:*  
*/Longueur du levier de frein:*  
*/Lunghezza della leva di freno:*  
*/Longitud de palanca de freno*  
*/Comprimento de alavanca de freio*

#### A 2.2.6 Brake actuator

*/Bremszylinder*  
*/Cylindre de frein*  
*/Cilindro del freno*  
*/Cilindro rUNECEptor de freno*  
*/C mera de freio*

<b>A 2.2.6.1 Manufacturer:</b>	Wabco Fahrzeugsysteme GmbH D-30453 Hannover
<i>/Hersteller:</i>	
<i>/Fabricant:</i>	
<i>/Fabbricante:</i>	
<i>/Fabricante</i>	
<i>/Fabricante</i>	
<b>A 2.2.6.2 Make:</b>	Wabco
<i>/Fabrikmarke:</i>	
<i>/Marque:</i>	
<i>/Marca</i>	
<i>/Marca</i>	
<i>/Marca:</i>	
<b>A 2.2.6.3 Type:</b>	36"
<i>/Typ</i>	
<i>/Type</i>	
<i>/Tipo</i>	
<i>/Tipo</i>	
<i>/Tipo</i>	
<b>A 2.2.6.3.1 Model:</b>	423 008 007 0
<i>/Ausführung</i>	
<i>/Modèle</i>	
<i>/Modello</i>	
<i>/Modelo</i>	
<i>/Modelo</i>	
<b>A 2.2.6.3.2 Construction:</b>	diaphragm brake actuator
<i>/Bauweise</i>	<i>Membranzylinder</i>
<i>/Construction</i>	<i>Vase à diaphragme</i>
<i>/Costruzione</i>	<i>Vaso a diaframma</i>
<i>/Construcción</i>	<i>Cámara de diafragma</i>
<i>/Construção</i>	<i>Câmera do diafragma</i>
<b>A 2.2.6.4 Identification Number:</b>	200549
<i>/Kennzeichnungsnummer:</i>	
<i>/Numéro d'identification</i>	
<i>/Numero d'identificazione</i>	
<i>/Número de identificación</i>	
<i>/Número de identificação</i>	
<b>A 2.2.6.5 Average thrust (Th<sub>A</sub>) = f (p):</b>	2288 [N/10 <sup>2</sup> kPa] *p – 578 [N]
<i>/Durchschnittliche Kraft (Th<sub>A</sub>) = f (p)</i>	
<i>/Moyenne effort (Th<sub>A</sub>) = f (p)</i>	
<i>/Spinta media (Th<sub>A</sub>) = f (p)</i>	
<i>/Empuje medio (Th<sub>A</sub>) = f (p)</i>	
<i>/Esforço médio (Th<sub>A</sub>) = f (p)</i>	

## A 2.3 RECORD OF TEST RESULTS <sup>1)</sup>

/AUFZEICHNUNG DER PRÜFERGEBNISSE<sup>1)</sup> / RÉSULTATS D'ESSAI <sup>1)</sup>  
/REGISTRAZIONE DEI RISULTATI DI PROVA<sup>1)</sup> / REGISTRO DE LOS RESULTADOS  
OBTIENDOS EN LAS ENSAYOS<sup>1)</sup> / REGISTRO DOS RESULTADOS DOS ENSAIOS<sup>1)</sup>

### <sup>1)</sup> Inertia dynamometer test

/ Prüfung auf dem Schwungmassenprüfstand / Essai sur le dynamométrique par inertie / Prova su dinamometro a inerzia/ Ensayo du dinamómetro de inercia / Ensaio em dinamométrico de inercia

(corrected to take account of rolling resistance  $\hat{=} 0,01 P_e$ ) / (unter Berücksichtigung des Rollwiderstands  $\hat{=} 0,01 P_e$ ) /  
 (corrigés pour tenir compte de la résistance au roulement  $\hat{=} 0,01 P_e$ ) / (corretti per tener conto della resistenza al  
 rotolamento  $\hat{=} 0,01 P_e$ ) / (corregidos en función de la resistencia al rodamiento  $\hat{=} 0,01 P_e$ ) / (corrigidos de modo a ter  
 em conta a resistência ao rolamento  $\hat{=} 0,01 P_e$ )

**Date of test:**

03. / 04.04.2007

/Prüfdatum  
 /Date de l'essai  
 /Data della prova  
 /Fecha de ensayo  
 /Data do ensaio

**A 2.3.1 In the case of vehicles of categories O<sub>2</sub> and O<sub>3</sub>:**

/Bei Fahrzeugen der Klassen O<sub>2</sub> und O<sub>3</sub> /Pour véhicules des catégories O<sub>2</sub> et O<sub>3</sub>  
 /Per i veicoli delle categorie O<sub>2</sub> e O<sub>3</sub> /En el caso de los vehículos de las categorías O<sub>2</sub> y O<sub>3</sub>  
 /No caso dos veículos das categorias O<sub>2</sub> e O<sub>3</sub>

Test type: /Bremsprüfung Typ /Type d'essai/Tipo di prova /Tipo de ensayo /Tipo de ensaio		0	I	
Annex 11, Appendix 2 point: /Allegato 11, appendice 2, punto /Anexo 11 apêndice 2, punto /Anhang 11, Anlage 2, Punkt /Annexe 11, appendice 2, point /Anexo 11, apêndice 2, ponto		3.5.1.2	3.5.2.2/3	3.5.2.4
Test speed /Prüfgeschwindigkeit /Vitesse d'essai /Velocità di prova /Velocidade de ensayo /Velocidade de ensaio	[km/h]	40	40	40
Brake actuator pressure /Druck im Bremszylinder /Pression au récepteur /Pressione nell cilindro /Présion en el cilindro rUNECEptor /Pressão na câmara	p <sub>e</sub> [10 <sup>2</sup> kPa]	4,32	-	4,32
Braking time /Bremsdauer /Durée de freinage /Tempo di frenatura /Tiempo del frenado /Duração de frenagem	[min]	-	2,55	-
Brake force developed /Ermittelte Bremskraft /Force de freinage développée /Forza di frenatura /Fuerza de frenado /Força do freio	T <sub>e</sub> [daN]	5588	750	4211
Brake efficiency /Abbremsung /Efficacité du freinage /Efficienza di frenatura /Eficacia del freno /Desaceleração	T <sub>e</sub> /P <sub>e</sub> [-]	0,56	0,08	0,42
Actuator stroke /Hub des Bremszylinders /Course de récepteur /Corsa dell' attivatore /Carrera del cilindro rUNECEptor de freno /Curso do actuador	s <sub>e</sub> [mm]	42	-	49
Brake input torque /Drehmoment am Bremsnocken /Couple appliqué au came de frein /Coppia applicata all'albero a camma /Par en la palanca de freno /Binario aplicado na árvore de cames	C <sub>e</sub> [Nm]	1303	-	1303
	C <sub>0,e</sub> [Nm]	28		28



### A 2.3.2 In case of vehicles of category O<sub>4</sub>:

/Bei Fahrzeugen der Klasse O<sub>4</sub> /Pour des véhicules de catégorie O<sub>4</sub>

/Per i veicoli della categoria O<sub>4</sub> /En el caso de los vehículos de categoría O<sub>4</sub>

/No caso dos veículos da categoria O<sub>4</sub>

Test type: /Bremsprüfung Typ /Type d'essai/Tipo di prova /Tipo de ensayo /Tipo de ensaio		0	III		
<b>Annex 11, Appendix 2 point:</b> /Allegato 11, appendice 2, punto /Anhang 11, Anlage 2, Punkt /Anexo 11 apéndice 2, punto /Annexe 11, appendice 2, point /Anexo 11, apéndice 2, ponto		3.5.1.2	3.5.3.1	3.5.3.2	
<b>Test speed</b> /Prüfgeschwindigkeit /Vitesse d'essai /Velocità di prova /Velocidade de ensayo /Velocidade de ensaio	Initial /Beginn /Initiale /Iniziale /Inicial /Inicia	[km/h]	60	60	60
	Final /Ende /Finale /Finale /Final /Final	[km/h]	0	30	0
<b>Brake actuator pressure</b> /Druck im Bremszylinder /Pression au récepteur /Pressione nell cilindro /Présion en el cilindro rUNECEptor /Pressão na câmera		P <sub>e</sub> [10 <sup>2</sup> kPa]	5,23	-	5,23
<b>Number of brake applications</b> /Anzahl der Bremsbetätigungen /Nombre du freinages /Numero di azionamenti del freno /Numero del accionamientos del freno /Número de accionamientos de freio		[-]	-	20	-
<b>Duration of one braking cycle</b> /Dauer eines Bremszyklus /Durée d'un cycle de freinage /Durata di un ciclo di frenatura /Duración de un ciclo de frenado /Duração de um ciclo de frenagem		[s]	-	60	-
<b>Brake force developed</b> /Ermittelte Bremskraft /Force de freinage développée /Forza di frenatura /Fuerza de frenado /Força do freio		T <sub>e</sub> [daN]	6159	3330	4343
<b>Brake efficiency</b> /Abbremsung /Efficacité du freinage /Efficienza di frenatura /Eficacia del freno /Desaceleração		T <sub>e</sub> /P <sub>e</sub> [-]	0,62	0,33	0,43
<b>Actuator stroke</b> /Hub des Bremszylinders /Course de récepteur /Corsa dell'attivatore /Carrera del cilindro rUNECEptor de freno /Curso do actuador		s <sub>e</sub> [mm]	48	-	59
<b>Brake input torque</b> /Drehmoment am Bremsnocken /Couple appliqué au came de frein /Coppia applicata all'albero a camma /Par en la palanca de freno /Binario aplicado na árvore de cames		C <sub>e</sub> [Nm]	1594	-	1594
		C <sub>0,e</sub> [Nm]	28		28



**2.3.3** This item is to be completed only when the brake has been subject to this procedure defined in paragraph 4, annex 19-Part 1 to verify the cold performance characteristics of the brake by means of the brake factor ( $B_F$ ). Where the brake factor is defined as input to output amplification ratio of the brake.

*/Dieser Abschnitt ist nur erfüllt, wenn die Bremse den Vorgaben definiert in Paragraph 4, Anhang 19-Teil 1 unterworfen wurde und die Kaltbremswirkung mittels des Bremsenfaktors ( $B_F$ ) überprüft wurden. Der Bremsenfaktor ist definiert als Eingangs- zu Ausgangs Verstärkungsverhältnis der Bremse.*

*/Cet article doit être accompli après les normes pour le frein selon paragraphe 4, annexe 19-partie 1 pour vérifier les caractéristiques du freinage à froid à moyen de coefficient de freinage ( $B_F$ ). Le coefficient de frein est défini comme rapport d'amplification entre entrée et sortie.*

*/Quest'articolo deve essere eseguito secondo i vantaggi per il freno secondo paragrafo 4, l'annesso 19-part 1 per verificare le caratteristiche di prestazioni fredde del freno mediante il coefficiente del freno ( $B_F$ ). Il coefficiente del freno è definito come rapporto d'amplificazione d'ingresso e uscita.*

*/Este artículo debe ser completado cuando el freno era sometido al procedimiento definido en el párrafo 4, anexo 19-part 1 para verificar las características frías del freno por medio del coeficiente del freno ( $B_F$ ). El coeficiente de freno está definido como a relación de reforzamiento entre entrada y salida.*

*/Este atigo deve ser concluído só quando o freio foi sujeito do procedimento definido em parágrafo 4, anexo 19-part 1 para verificar as características do freio em frio por meio do fator de freio ( $B_F$ ). O fator de freio é definido como o relação de amplificação entre entrada e saída.*

**2.3.3.1 Brake factor  $B_F$  :** 9,73

*/Bremsenfaktor  $B_F$   
/Coefficient du frein  $B_F$   
/Coeficiente del freno  $B_F$   
/Coeficiente de freno  $B_F$   
/Fator de freio  $B_F$*

**2.3.3.2 Declared threshold torque  $C_{0,dec}$**  30 [Nm]

*/Erklärtes Anlegemoment  $C_{0,dec}$   
/Couple appliqué déclaré  $C_{0,dec}$   
/Coppia applicata dichiarato  $C_{0,dec}$   
/Momento para aplicar declarado  $C_{0,dec}$   
/Limiar de torque declarado  $C_{0,dec}$*

**2.3.4 Performance of the automatic brake adjustment device**

*/Funktion der automatischen Nachstellrichtung  
/Fonctionnement de dispositif de réglage automatique de frein  
/Funzionamento dispositivo di registrazione automatico del freno  
/Función de dispositivo para ajustar automáticamente de freno  
/Função de dispositivo para regulação automaticamente de freio*

**2.3.4.1 Free running according to paragraph 3.6.1 and 3.6.3. of Annex 11,**

**Appendix 2:** yes

*/Freigängigkeit nach Paragraph 3.6.1. und 3.6.3 von Anhang 11, Anlage 2* ja

*/Roue libre selon paragraphe. 3.6.1. e 3.6.3 de l'annexe 11, Appendice 2* oui

*/Ruota libera secondo paragrafo 3.6.1 e 3.6.3 di allegato 11, appendice 2* si

*/Rueda libre según párrafo 3.6.1 y 3.6.3 del anexo 11, apéndice 2* sí

*/Roda libera segundo parágrafo 3.6.1 e 3.6.3 do anexo 11, apêndice 2* sim

3

<b>Application Range</b> /Verwendungsbereich /Gamme d'application /Gamma di applicazione /Campo de aplicación /Faixa de aplicação	SAF_SNK367x180/TDB0459_V0.1dated 17.11.2017 SAF_SNK367x180/TDB0459_V0.1 vom 17.11.2017 SAF_SNK367x180/TDB0459_V0.1 du 17.11.2017 SAF_SNK367x180/TDB0459_V0.1 del 17.11.2017 SAF_SNK367x180/TDB0459_V0.1 del 17.11.2017 SAF_SNK367x180/TDB0459_V0.1 del 17.11.2017
<b>Point:</b> /Punkt /Point /Punto /Punto /Ponto	<b>Test code</b> /Prüfcode /Code d'essai /Codice Della prova /Código de ensayo /Código de ensaio
	20130801
<b>1. General:</b>	1.1
<b>2. Axle Data:</b>	2.1 => 2.5
<b>3. Brake:</b>	3.1 => 3.4.6.1.A
<b>Permitted range of drum mass :</b> /Zulässiger Bereich des Bremsstrommelgewichtes /Domaine admissible du tambour de frein /Campo ammissibile del tamburo di freno /Campo permisible del peso del tambor de freno /Faixa admissível do peso do tambor de freio	36,1 – 48,0 [kg]

4.

**This test has been carried out and the result reported in accordance with Appendix 2 to Annex 11 and where appropriate paragraph 4 of Annex 19-part 1 to UNECE Regulation No. 13, supplement 14 to the 11 series of amendments.**

/Diese Prüfungen und die Ergebnisse wurden durchgeführt und protokolliert in Übereinstimmung mit Anlage 2 des Anhangs 11 und falls zutreffend Anhang 19-Teil 1 Paragraph 4 der UNUNECE-Regelung Nr.13 Ergänzung 14 zur 11. Änderungsserie durchgeführt und protokolliert.

/Cet essai a été effectué et les résultats ont été rapportés selon l'appendice 2 de l'annexe 11 et, dans le cas échéant l'Annexe 19-partie 1 le paragraphe 4 de règlement UNUNECE N°13 complément 14 aux 11 séries d'amendements.

/Questa prova è stata eseguita e i risultati sono stati riferiti in conformità con l'appendice 2 d'Allegato 11 e se applicabile Allegato 19-partie 1 il paragrafo 4 della regolazione n° 13 dell'UNECE, supplemento 14 alle 11 serie delle correzioni.

/Este ensayo y los resultados eran llevados a cabo y levanta acta en concordancia con apéndice 2 de anexo 11 y si válido el apéndice 19-partie 1 párrafos 4 del regulación UNECE Nr.13 el suplemento 14 a las 11 series de enmiendas.

/Este ensaio foi executado e o resultado são registrado conforme o apéndice 2 ao Anexo 11 e no caso aprppiado o parágrafo 4 do Anexo 19-partie 1 à Regulação UNECE N. 13 o suplemento 14 às 11 séries de emendas.

**At the end of test defined in paragraph 3.6. of Annex 11, Appendix 2 the requirements of paragraph 5.2.2.8.1. of UNECE Regulation No. 13 supplement 14 to the 11 series of amendments were deemed to be fulfilled.**

*/Nach Beendigung der Prüfung definiert in Paragraph 3.6. des Anhangs 11, Anlage 2 wurden die Anforderungen nach Punkt 5.2.2.8.1. der UNECE Regelung Nr. 13 Ergänzung 14 zu 11 Änderungsserie erfüllt.*

*/Après l'achèvement de l'examen selon paragraphe 3.6. de l'annexe 11, appendice 2, les exigences selon point 5.2.2.8.1. de la UNECE le règlement N° 13 complément 14 aux 11 séries d'amendements sont réalisés.*

*/Dopo il completamento della prova secondo il paragrafo 3.6. dell'appendice 11, appendice 2, le esigenze secondo l'articolo 5.2.2.8.1. dell'UNECE il regolamento N°13 supplemento 14 alle 11 serie delle correzioni sono effettuati.*

*/Al fin de ensayo definida en el párrafo 3.6. del Anexo 11, el Apéndice 2 las exigencias del párrafo 5.2.2.8.1. de la Regulación UNECE No 13 del suplemento 14 a las 11 series de enmiendas eran realizadas.*

*/No fim do ensaio definido no parágrafo 3.6. do Anexo 11, o Apêndice 2 considerou-se que as exigências do parágrafo 5.2.2.8.1. da Regulação UNECE N. 13 do suplemento 14 às 11 séries de emendas eram cumpridas.*

**4.1 This item is to be completed only if use is made of the alternative procedure laid down in paragraph 1.2.1 of UNECE Regulation No. 13 supplement 14 to the 11 series of amendments.**

*/Dieser Abschnitt ist nur zu erfüllen, wenn von dem Alternativverfahren festgeschrieben in Paragraph 1.2.1 der UNECE Regelung Nr.13 Ergänzung 14 der 11. Änderungsserie gebrauch gemacht wird.*

*/Cet article doit être accompli seulement quand la procédure alternative, fixé dans le paragraphe 1.2.1 de règlement UNECE N°13 complément 14 aux 11 séries d'amendements est usé.*

*/Questo articolo deve essere eseguito solamente, quando la procedura alternativa fissata nel paragrafo 1.2.1 della regolazione n° 13 dell'UNECE, supplemento 14 alle 11 serie delle correzioni è applicabile.*

*/Este artículo debe ser completado cuando el procedimiento alternativo es usado, definido en el párrafo 1.2.1 de la regulación UNECE N° 13 suplemento 14 a las 11 series de enmiendas de enmie.*

*/Este artigo deve ser concluído só quando o uso for feito do procedimento alternativo definido no parágrafo 1.2.1 da regulação UNECE N°13 suplemento 14 às 11 séries de emendas.*

<b>4.1.1 Reference Test Report</b>	----
<i>/Bezugsprüfbericht</i>	----
<i>/Procès-verbal d'essai de référence</i>	----
<i>/Verbale di Prova di referenza</i>	----
<i>/Acta de ensayo de referencia</i>	----
<i>/Relatorio de ensaio de referência</i>	----

<b>4.2 Appendices</b>
<i>/Anlagen</i>
<i>/Appendices</i>
<i>/Appendices</i>
<i>/Apêndices</i>
<i>/Apêndices</i>

Appendix 1	: <b>Manufacturer's Information Document:</b>
<i>/Anlage 1</i>	<i>/Hersteller Informationsdokument</i>
<i>/Appendice 1</i>	<i>/Fiche d'information de fabricant</i>
<i>/Appendice 1</i>	<i>/Documento d'Informazione di fabbricante</i>
<i>/Apéndice 1</i>	<i>/Documento de Información del Fabricante</i>
<i>/Apêndice 1</i>	<i>/Documento de Informação de Fabricante</i>

SAF\_SNK367x180/TDB0459\_V0.1/17.11.2017  
( Sheets / Blätter / Feuilles / Fogli / Hojas / Folhas: 9)

#### 4.3 NAME OF TECHNICAL SERVICE CONDUCTING THE TEST

*/NAME DES TECHNISCHEN DIENSTES DER DIE PRÜFUNGEN DURCHGEFÜHRT HAT*  
*/NOM DU SERVICE TECHNIQUE EFFECTUANT L'ESSAI*  
*/NOME DEL SERVIZIO TECNICO INCARICATO DELLA PROVA*  
*/NOMBRE DEL SERVICIO TECNICO QUE HA EFECTUADO EL ENSAYO*  
*/NOME DO SERVIÇO TÉCNICO QUE REALIZOU O ENSAIO*

TÜV Nord Mobilität GmbH & Co KG  
Technischer Dienst für Bremsanlagen  
Adlerstr. 7  
D-45307 Essen

Essen, 14.05.2018  
Bö-8115251559-

TÜV NORD Mobilität GmbH & Co. KG  
Institut für Fahrzeugtechnik und Mobilität

Adlerstr. 7, 45307 Essen

Akkreditiert nach / accredited

DIN EN ISO/IEC 17025: D-PL-11109-01-00

Benannt als Technischer Dienst / Designated as Technical Service

vom Kraftfahrt-Bundesamt / by Kraftfahrt-Bundesamt:

KBA-P 00004-96

Dipl.-Ing. Böker



#### 5 APPROVAL AUTHORITY

*/Typgenehmigungsbehörde*  
*/Autorité Compétente en matière de réception*  
*/Autorità che rilascia l'omologazione*  
*/Organismo Competente en Materiale homologación*  
*/Autoridade de rUNECEpção*

- = > See separate sheet issued by the German Approval Authority (KBA)  
*Siehe separates Beiblatt der deutschen Genehmigungsbehörde (KBA)*  
*Voir fiche séparée emis par l'Autorité Compétente allemand (KBA)*  
*Vedi foglio rilasciato dal autorità di omologazione tedesco (KBA)*  
*Vea la hoja separada emitida por la aprobación de la autoridad alemana (KBA)*  
*Ver folha separada emitido pela aprovação da autoridade alemão (KBA)*

**Trailer axle and brake information document for application of ECE regulation  
Nr. 13 Annex 11, Appendix 5**

*Informationsdokument für Anhängerachsen und Bremsen zur Anwendung der ECE  
Regelung Nr. 13 Anhang 11 Anlage 5*



**SAF\_SNK367x180/TDB0459\_V0.1**

Brief overview/*Kurzübersicht*

This information document contains technical data for the drum brake SNK367x180 drum brake.  
*Dieses Informationsdokument beinhaltet die technischen Angaben der Trommelbremse SNK367x180.*

ID1-	ID2-	ID3-	ID4-	Test code <i>Kennung</i>		Suffix <i>Änderungsstand</i>	Lining material <i>Belagqualität</i>	Dynamic rolling radius $R_e$ [mm] <i>dynamischer Reifenhalbmesser <math>R_e</math></i>
Axle base type <i>Achs-Grundtyp</i>	Brake <i>Bremse</i>	Test axle load [daN] <i>Prüflast</i>	Base Number test report <i>Grundnummer Prüfbericht</i>	A	20130801	01	BK6386	518
SNK3718	SNK 367x180	10006	TDB0459					

Type plate/*Typschild*

SAF-HOLLAND GMBH D-63856 BEESSENBACH - GERMANY			
Version	ID1 -		
Serial No.	ID2 -		
Ident No.	ID3 -		
Stat. kg Vmax. km/h	ID4 -		
Made in Germany	 SN		

ID 1-Axle/*Achse*  
ID 2-Brake/*Bremse*  
ID 3-Test axle load/*Prüflast*  
ID 4-Test report base part number/  
*Grundnummer des Prüfberichtes*

## 0. Contents/*Inhalt*

<b>1 General/<i>Allgemein</i></b>	3
<b>2 Axle data/<i>Technische Daten der Achse</i></b>	3
<b>3 Brake/<i>Bremse</i></b>	4
3.1 General information/ <i>Allgemeine Informationen</i>	4
3.2 Drum brake data/ <i>Daten der Trommelbremse</i>	5
3.3 Brake drum/ <i>Bremstrommel</i>	5
3.4 A Brake lining/ <i>Bremsbelagmaterial</i>	6
3.4 B Brake lining/ <i>Bremsbelagmaterial</i>	6
3.5 Disc brake data/ <i>Daten der Scheibenbremsen</i>	7
3.6 Brake disc data/ <i>Daten der Bremsscheibe</i>	7
<b>Appendix 1/<i>Anlage 1</i></b>	8
<b>1 Automatic adjustment device/<i>Automatische Nachstelleinrichtung</i></b>	8
<b>2 Alternative automatic adjustment device(s)/<i>Alternative automatische Nachstelleinrichtung</i></b>	8
<b>A1 List of updates/<i>Änderungenverfolgung</i></b>	9



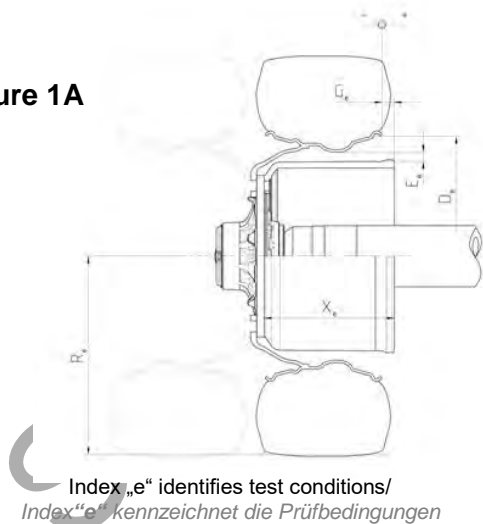
## 1 General/Allgemein

Paragraph <i>Paragraph</i>	Identifier ID- Kennung	Item <i>Punkt</i>	Symbol <i>Formel- zeichen</i>	Unit <i>Einheit</i>	Data <i>Daten</i>
1.1		Name and address of axle Manufacturer: <i>Name und Anschrift des Achsenherstellers:</i>			SAF-HOLLAND GmbH Hauptstraße 26 63856 Bessenbach

## 2 Axle data/Technische Daten der Achse

2.1		Manufacturer <i>Achshersteller</i>			See 1.1 <i>Siehe 1.1</i>
2.2		Type <i>Typ</i>			SNK3718
2.2.1		Variant <i>Variante</i>			—
2.3	<b>ID1-</b>	Axle identifier <i>Kennung Achse</i>			SNK3718
2.4	<b>ID3-</b>	Test load identifier <i>Kennung Prüflast</i>			10006
		Test axle load <i>Prüflast</i>	$F_e$	[daN/kg]	10006,2/10200
2.5		Wheel and brake data according to the following figure 1A <i>Reifen- und Bremsendaten gemäß nachfolgender Abbildung 1A</i>			

**Figure 1A**



**Note with regard to the use of tyre radii (R) differing from test conditions (R<sub>e</sub>)**

*Hinweis zur Verwendung von anderen Reifenhalmessern (R) als dem Prüfzustand (R<sub>e</sub>)*

$$R^* < R_e$$

Operation range for the use of smaller tyre radii as tested

*Anwendungsbereich bei kleineren Reifenhalmessern als dem geprüften*

$$R^*_{\min} = 0.8 \times R_e$$

Operation range for the use of bigger tyre radii as tested.

*Anwendungsbereich bei größeren Reifen als geprüft*

$$R^* > R_e$$

Validation by brake calculation

*Validierung mittels Bremsberechnung*

\* dynamic radius vehicle/dynamischer Reifenhalmesser Fahrzeug

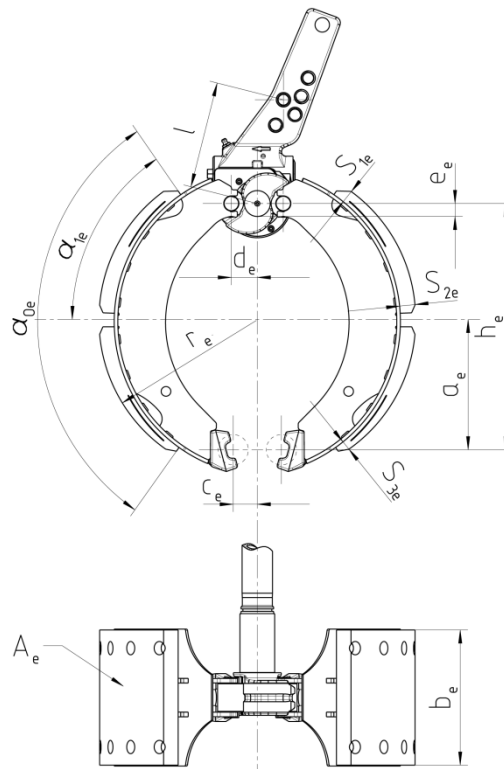
Brake <i>Bremse</i>	Test code <i>Kennung</i>	D <sub>e</sub>	E <sub>e</sub>	G <sub>e</sub>	R <sub>e</sub>	X <sub>e</sub>	
		[mm]					
SNK367x180	A	20130801	495,3	12	25	518	225

### 3 Brake/Bremse

#### 3.1 General information/Allgemeine Informationen

Paragraph Paragraph	Identifier ID Kennung	Item Punkt	Symbol Formel Zeichen	Unit Einheit	Data Daten
3.1.1		Make Marke			SAF
3.1.2		Manufacturer Hersteller			See 1.1 Siehe 1.1
3.1.3		Type of brake Bremsentyp			Drum Brake Trommelbremse
3.1.3.1		Variant (e.g. S-cam, etc.): Variante (z.B. S-Nocken,...usw.)			S-cam S-Nocken
3.1.4	<b>ID2-</b>	Brake identifier Kennung Bremse			SNK367x180
3.1.5		Brake data according to the following figure 2A Bremsendaten gemäß nachfolgender Abbildung 2A			

**Figure 2A**



Brake Bremse	a <sub>e</sub> [mm]	h <sub>e</sub> [mm]	c <sub>e</sub> [mm]	d <sub>e</sub> [mm]	e <sub>e</sub> [mm]	α <sub>0e</sub> [°]	α <sub>1e</sub> [°]	b <sub>e</sub> [mm]	r <sub>e</sub> [mm]	A <sub>e</sub> [cm <sup>2</sup> ]	s <sub>1e</sub> [mm]	s <sub>2e</sub> [mm]	s <sub>3e</sub> [mm]	B <sub>f</sub>
SNK367x180	145	273	31,75	36	13,2	104°30'	57°	180	183,5	1226	17,2	20,2	12,2	9,73



### 3.2 Drum brake data/*Daten der Trommelbremse*

Paragraph <i>Paragraph</i>	Identifier ID- <i>Kennung</i>	Item <i>Punkt</i>	Symbol <i>Formel zeichen</i>	Unit <i>Einheit</i>	Data <i>Daten</i>
3.2.1		Brake adjustment device (external/integrated): <i>Nachstelleinrichtung der Bremse (extern/integriert)</i>			External <i>Extern</i>
3.2.2		Declared maximum brake input torque <i>Erklärtes maximal zulässiges Eingangsmoment</i>	$C_{max}$	Nm	2800
		For calculation at 6,5 bar <i>Zur Berechnung bei 6,5 bar</i>	$C_{bei6,5\ bar}$	Nm	2250
3.2.3		Mechanical efficiency <i>Mechanischer Wirkungsgrad</i>	$\eta$		0,9
3.2.4		Declared brake input threshold torque <i>Erklärtes Anlegemoment</i>	$C_{0,dec}$	Nm	30
3.2.5		Effective length of the cam shaft <i>Effektive Länge der Nockenwelle</i>			
		Test code A <i>Kennung A</i>	20130801	mm	$\leq 658$
		Test code B <i>Kennung B</i>		mm	Not applicable <i>Nicht anwendbar</i>
3.2.6		Brake shoes <i>Bremsbacken</i>			
		Test code A <i>Kennung A</i>	20130801	Material <i>Material</i>	--- Steel Plate <i>Stahlblech</i>
				Weight <i>Gewicht</i>	kg 4,8
		Test code B <i>Kennung B</i>		Material <i>Material</i>	---- Not applicable <i>Nicht anwendbar</i>
				Weight <i>Gewicht</i>	kg

### 3.3 Brake drum/*Bremstrommel*

3.3.1		Max diameter of drum friction surface (wear limit) <i>Max Durchmesser an der Oberfläche des Bremsbelages (Verschleißgrenze)</i>		mm	371
3.3.2		Base material <i>Grundmaterial</i>			Cast Iron <i>Grauguss</i>
3.3.3		Declared mass <i>Erklärtes Gewicht</i>		kg	40
3.3.4		Nominal mass <i>Nominales Gewicht</i>		kg	38
3.3.5		Identification code <i>Identifizierungscode</i>			01 064 xxxx xx
3.3.5.1		Trademark <i>Handelsmarke</i>			SAF

### 3.4 A Brake lining/Bremsbelagmaterial

Paragraph <i>Paragraph</i>	Identifier ID- <i>Kennung</i>	Item <i>Punkt</i>	Symbol <i>Formel zeichen</i>	Unit <i>Einheit</i>	Data <i>Daten</i>
3.4.1 A		Manufacturer and address <i>Hersteller und Anschrift</i>			Bremskerl Reib- belagwerke Emmerling GmbH &Co. KG D-31629 Estorf -Leeseringen
3.4.2 A		Make <i>Marke</i>			Bremskerl
3.4.3 A		Type <i>Typ</i>			BK6386
3.4.4 A		Identification (type identification on lining) <i>Kennzeichnung (Typkennzeichnung auf dem Bremsbelag)</i>			BK6386
3.4.5 A		Minimum thickness (wear limit) <i>Minimal zulässige Dicke (Verschleißgrenze)</i>		mm	5
3.4.6 A		Method of attaching friction material to brake shoe <i>Art und Weise der Belagbefestigung auf der Bremsbacke</i>			Riveted <i>Vernietet</i>
3.4.6.1 A		Worst case of attachment (in the case of more than one) <i>Kritischste Art und Weise der Befestigung (sofern mehrere Möglichkeiten)</i>			---

### 3.4 B Brake lining/Bremsbelagmaterial

3.4.1 B		Manufacturer and address <i>Hersteller und Anschrift</i>			Not applicable <i>Nicht anwendbar</i>
3.4.2 B		Make <i>Marke</i>			
3.4.3 B		Type <i>Typ</i>			
3.4.4 B		Identification (type identification on lining) <i>Kennzeichnung (Typkennzeichnung auf dem Bremsbelag)</i>			
3.4.5 B		Minimum thickness (wear limit) <i>Minimal zulässige Dicke (Verschleißgrenze)</i>		mm	
3.4.6 B		Method of attaching friction material to brake shoe <i>Art und Weise der Belagbefestigung auf der Bremsbacke</i>			
3.4.6.1 B		Worst case of attachment (in the case of more than one) <i>Kritischste Art und Weise der Befestigung (sofern mehrere Möglichkeiten)</i>			

### 3.5 Disc brake data/*Daten der Scheibenbremsen*

Paragraph <i>Paragraph</i>	Identifier ID- <i>Kennung</i>	Item <i>Punkt</i>	Symbol <i>Formel zeichen</i>	Unit <i>Einheit</i>	Data <i>Daten</i>
3.5		Disc brake data <i>Daten der Scheibenbremse</i>			Not applicable <i>Nicht anwendbar</i>

### 3.6 Brake disc data/*Daten der Bremsscheibe*

3.6		Brake disc data <i>Daten der Bremsscheibe</i>			Not applicable <i>Nicht anwendbar</i>
-----	--	--	--	--	--

SAF-HOLLAND GmbH COPY

**Appendix 1/Anlage 1**  
**SAF\_SNK367x180/TDB0459\_V0.1**

**Automatic adjustment device(s)**  
**Automatische Nachstelleinrichtung(en)**

**1 Automatic adjustment device/Automatische Nachstelleinrichtung**

Paragraph <i>Paragraph</i>	Testcode <i>Kennung</i>	Manufacturer <i>Hersteller</i>	Marke <i>Fabrikmar- ke</i>	Type <i>Typ</i>	Version <i>Version</i>
1.1	20130801	Haldex Brake Products AB Instrumentgatan 15 SE-261 24 Landskrona Sweden	Haldex	AA1	SAFXXXXXXXXXXX-P06 7XXXX XXX

**2 Alternative automatic adjustment device(s)/Alternative automatische Nachstelleinrichtung**

Paragraph <i>Paragraph</i>	Testcode <i>Kennung</i>	Alternative Report <sup>1)</sup> <i>Alternativ- gutachten</i>	Manufacturer <i>Hersteller</i>	Marke <i>Fabrik- marke</i>	Type <i>Typ</i>	Version <i>Version</i>
2.1	20130801	GS0012.4	Haldex Brake Pro- ducts AB Instrumentgatan 15 SE-261 24 Landskrona Sweden	Haldex	S-ABA	SAFXXXXXXXXXXX-P06 SXXXXXX T8XXXX XXX

<sup>1)</sup> Test report according to ECE R13, Annex 11 Appendix 4 for an alternative automatic brake adjustment device  
 / Prüfbericht gemäß ECE R13 Anhang 11 Anlage 4 hinsichtlich einer alternativen automatischen Nachstelleinrichtung

**A1 List of updates/Änderungenverfolgung**  
**SAF\_SNK367x180/TDB0459\_V0.1**

No. Nr.	Date Datum	Doc-Version Dok.-Version	Reason for update Grund der Änderung
A 1.0	01.10.2013	V0.0	Issuing Document <i>Erstellung Dokument</i>
A 2.0	17.11.2017	V0.1	Updated to status of regulation <i>Aktualisiert auf den Vorschriftenstatus</i> Change document name/ <i>Dokumentname geändert</i> Appendix 1 overview alternative adjustment device(s) <i>Anlage1 Übersicht alternative(r) Gestängesteller</i>

SAF-HOLLAND COPY GmbHT